



LUFT/WASSER-WÄRMEPUMPE BIBLOCK



# Luft/Wasser-Wärmepumpe BIBLOCK

Leistungsstarke, flüsterleise Highend Wärmepumpe





# WIR LIEFERN IHNEN NACHHALTIGE LÖSUNGEN

ALLES AUS EINER HAND

## **Aus Tradition gut**

Vom Brennerspezialisten haben wir uns in über 80 Jahren zum Komplettanbieter für Heizungs- und Klimatechnik entwickelt – verbunden durch eine intelligente Regelungstechnik. Wir verfügen über Wissen zu allen Energieträgern und finden so die beste Lösung für Ihr Zuhause. bösch Systeme arbeiten komfortabel und zuverlässig, denn bei uns sind alle Komponenten perfekt aufeinander abgestimmt. Weil wir nicht nur Produkte verkaufen, sondern nachhaltige Lösungen anbieten!

## **Familienunternehmen mit Weitblick**

Als inhabergeführtes, österreichisches Familienunternehmen nehmen wir unsere Verantwortung wahr und bekennen uns zu einer lebenswerten Umwelt – auch für die nachkommenden Generationen. Durch nachhaltiges Wachstum geben wir Kunden und Mitarbeitern die Sicherheit eines zuverlässigen Partners, über Generationen hinweg.

## **Persönlich, vor Ort und einsatzbereit**

Sinnvolle Serviceleistungen komplettieren unser Portfolio. Unsere geschulten Mitarbeiter im Service verfügen über langjährige Erfahrung in der Heizungsbranche. Über 230 Servicetechniker sind täglich rund um die Uhr für Sie da. Ein kurzer Anruf genügt und wir sind rasch und verlässlich vor Ort. In unseren Kundendienstfahrzeugen führen wir alle gängigen Ersatzteile mit. Zusätzlich zu unserem „fahrenden Lager“ stellen wir die Nachlieferung von Ersatzteilen innerhalb von 24 Stunden per Sondertransport sicher.



## SYSTEMLÖSUNGEN À LA BÖSCH

SPARSAM, SICHER UND UMWELTFREUNDLICH

Abgestimmte Komponenten sorgen mit unseren Wärmepumpen gemeinsam für ein optimales Zusammenspiel, die die perfekte Lösung für das Einfamilienhaus ergeben. Hier ist Weitblick gefragt, denn abgestimmte Wärmesysteme arbeiten nachhaltiger als Insellösungen. Nur wenn Wärmeerzeuger, Wärme- und Warmwasserspeicher, Regelung und Wärmeübertragung zusammenspielen, lassen sich Energieeinsatz und Effizienz optimal gestalten.



Jahrzehnte lange Erfahrung mit Wärmepumpen macht bösch zu einem anerkannten Spezialisten in diesem Bereich. Wärmepumpen heizen und kühlen mit dem Wärmepotenzial der Natur. Diese steht kostenlos zur Verfügung und regeneriert sich laufend. Damit sparen Sie Betriebskosten und leisten einen wertvollen Beitrag zum Umweltschutz.



Sinnvolle Serviceleistungen komplettieren unser Portfolio. Unsere geschulten Mitarbeiter im Service verfügen über langjährige Erfahrung in der Heizungsbranche. Über 230 Servicetechniker sind täglich rund um die Uhr für Sie da. Unsere individuellen Wartungspakete geben Ihnen Sicherheit und machen die Kosten transparent und leicht kalkulierbar.



Der Bedarf an warmem und heißem Wasser ist in jedem Haushalt unterschiedlich. Ein richtig ausgelegtes bösch System stellt jederzeit und sofort die ausreichende Wassermenge bereit. Hygienisch sauber und in der angeforderten Menge.



Angenehme Temperaturen, das ganz Jahr über. Dazu zählt im Sommer auch die Kühlung der Räume. Über unsere Wärmepumpen können Sie kostengünstig und mit wenig Aufwand Ihr Haus temperieren. Energie- und kosteneffiziente Klimaanlagen erhöhen den Komfort nochmals deutlich.



**Wir verschenken eine Baumpatenschaft zur Inbetriebnahme jeder Wärmepumpe. Weitere Informationen unter [www.boesch.at/boeschwald](http://www.boesch.at/boeschwald)**

## WÄRME AUS DER NATUR

### NACHHALTIG UND UNERSCHÖPFLICH

Mit einer Luft/Wasser-Wärmepumpe nutzen Sie die kostenlose und unerschöpfliche Wärmequelle der Umgebungsluft für Ihre Heizung und Ihr Warmwasser. Ihre Wärmepumpe wird direkt „in der Wärmequelle“ platziert, sodass kostenintensive bauliche Maßnahmen für Sie überflüssig werden. Die Luft, aus welcher Sie mit Ihrer bösch Wärmepumpe Energie aufnehmen, ist eine unerschöpfliche und damit nachhaltige Wärmequelle. Das Sortiment der bösch Luft/Wasser-Wärmepumpe bietet für Einfamilienhäuser die perfekte Auswahl.



# WÄRMEPUMPEN-SYSTEME MIT KNOW-HOW

## KOMFORTABEL, SPARSAM UND ZUKUNFTSSICHER

Die Energieeffizienz Ihres gesamten Wärmepumpen-Systems ergibt sich aus dem optimierten Zusammenwirken der einzelnen Komponenten. Da bei uns alle Komponenten aus einer Hand kommen, garantieren wir Ihnen einen sicheren und sparsamen Betrieb mit höchsten Wirkungsgraden.



Wärmepumpen zeichnen sich, wie kein anderer Wärmeerzeuger, durch besonders hohe Energieeffizienz aus. Denn nur rund 25 % der Energie werden als elektrische Energie zugeführt, die restlichen 75 % holt die Wärmepumpe aus der Umwelt.

### VORTEILE

- ⊕ Weniger Kosten, hohe Energieeffizienz: modulierender Betrieb passt die Leistung an den aktuellen Wärmebedarf an
- ⊕ Vollständiges Produktsortiment: zwei Systemgrößen bis 17 kW sowie mit top Serienausstattung
- ⊕ Umweltfreundlich: Wärmeerzeugung mit regenerativer Umweltenergie, ganz ohne fossile Brennstoffe
- ⊕ Klimaschonend: bis zu 100 % CO<sub>2</sub>-neutral
- ⊕ Mehr Platz, weniger Kosten: kein Kamin, kein Brennstofflager, kein Anschluss an ein Gasnetz notwendig

# SICHERE, SPARSAME TECHNIK

## SO FUNKTIONIERT DIE LUFT/WASSER-WÄRMEPUMPE BIBLOCK

Das Funktionsprinzip einer Luft-Wärmepumpe ähnelt dem eines Kühlschranks. Die Wärmepumpe nimmt die Wärme aus der Umgebungsluft auf. Diese Wärme wird von der Wärmepumpe auf ein noch höheres Temperaturniveau gebracht und kann dann zum Heizen oder für die Warmwasserbereitung genutzt werden.



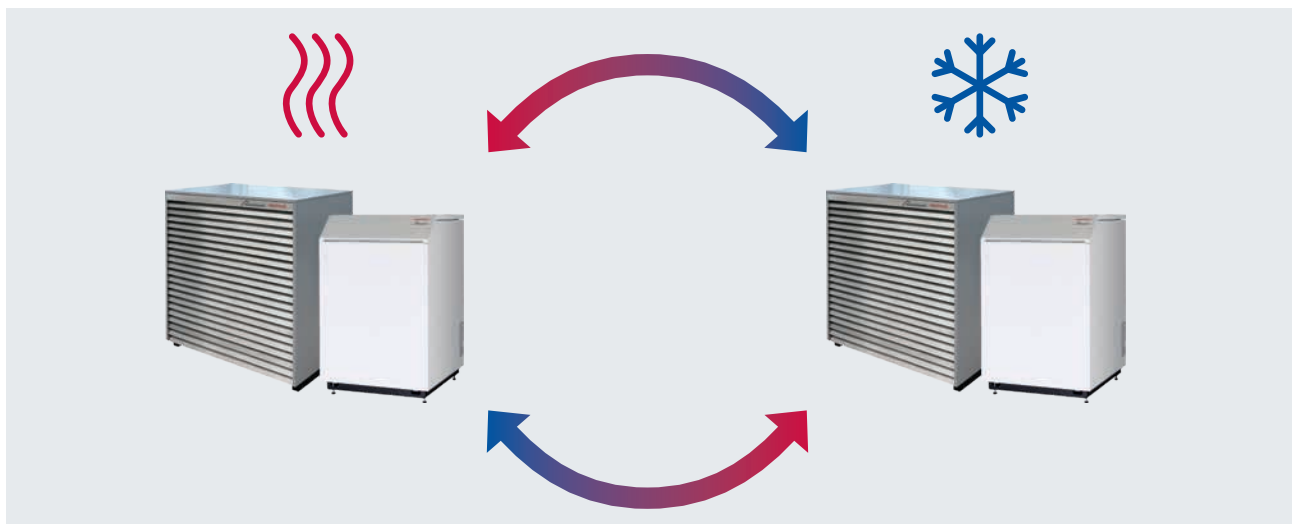
Die Wärmepumpe saugt mit Hilfe eines Ventilators die Außenluft an. Über den integrierten Wärmetauscher wird der Luft die Energie entzogen. Die Wärmepumpe wandelt diese Energie dann in nutzbare Wärme um. Für diesen Vorgang benötigt das Gerät lediglich etwas Strom. Besonders effizient nutzen ihn die bösch Luft-Wärmepumpen: Aus einem 1 kW Strom können sie so 4 kW Wärme erzeugen.

### Besonderheit der BIBLOCK:

Auf eine gute Nachbarschaft! Der Verdichter ist für die minimale Schallentwicklung im Innengerät eingebaut. Die kalten Verbindungsleitungen verhindern jegliche Wärmeverluste. Ein Zusatzwärmetauscher mit Dampfeinspritzung ermöglicht sehr hohe Vorlauftemperaturen.

### Kühlen mit Luft-Wärmepumpen

Mit einer Luft-Wärmepumpe können Sie Ihr Zuhause nicht nur heizen, sondern auch kühlen. Durch die Umkehr des Funktionsprinzips kann mit Hilfe der Fußbodenheizung der Raum gekühlt werden. Mit geeignetem Zubehör, wie z.B. Gebläse-Konvektoren, kann die Luft-Wärmepumpe sogar wie eine Klimaanlage eingesetzt werden.



# HIGH END WÄRMEPUMPE – BIBLOCK

## LEISTUNGSSTÄRKER UND MEHR RUHE

Die modulierende Wärmepumpe Biblock verbindet höchste Leistungsfähigkeit und geringste Geräusentwicklung. Die Biblock verfügt über die Vorteile einer Monoblock-Luftwärmepumpe und ist so flexibel wie ein Splitgerät, dank einer Außen- und einer Inneneinheit. In der Biblock ist alles technisch Mögliche in einer Wärmepumpe vereint. Im Gegensatz zu anderen Splitwärmepumpen befindet sich der Verdichter in der Inneneinheit und nicht in der Außeneinheit, was einen sehr leisen und effizienten Betrieb zur Folge hat: „Transportverluste“ von außen nach innen gibt es bei der neuen Biblock nicht mehr. Eine Vorlauftemperatur von bis zu 65 °C wird durch die Dampfeinspritzung (EVI) mit Zusatzwärmetauscher in der Inneneinheit erreicht. Dank dem Eulenflügel-Ventilator und dadurch, dass der Verdichter sich in der Inneneinheit befindet werden die hohen Anforderungen der TA Lärm (35 dB(A)) bei Nacht in reinen Wohngebieten bereits bei geringstem Abstand erfüllt. All diese Funktionen und das innovative Design machen die Biblock zu einer der leisesten und effizientesten Luft/Wasser-Wärmepumpen.

### VORTEILE

- ❖ Innovative Splitbauweise
- ❖ Hohe Leistungsfähigkeit und Effizienz
- ❖ Minimale Schallwerte
- ❖ Top Serienausstattung
- ❖ Ausgereiftes Regelungskonzept



# DIE AUSSENEINHEIT: WENIG GERÄUSCH – VIEL LEISTUNG

## MAXIMALE FLEXIBILITÄT BEI DER AUFSTELLUNG

Durch das hochwertige Gehäuse und die aerodynamisch geformten Aluminiumlamellen überzeugt die innovative Außeneinheit der Biblock optisch und akustisch.

Der flüsterleise Eulenflügel-Ventilator, der nicht vorhandene Verdichter in der Außeneinheit, sowie der großflächige BlueFin-Verdampfer reduzieren die Betriebsgeräusche auf ein fast unhörbares Level. Der Schalldruckpegel der Außeneinheit der BIBLOCK12AC beträgt bei einer Entfernung von 1,5 Metern nur 35 dB(A). Lärmbedingte bauliche Einschränkungen gehören somit der Vergangenheit an. Das schlichte moderne Design, sowie die Wetterfestigkeit und Robustheit des Geräts sorgen für maximale Freiheit bei der Aufstellung.

Für den Installateur sind optimierte Transport- und Montagemöglichkeiten vorhanden.

### Luft/Wasser-Wärmepumpen BIBLOCK

**Leistungsbereich:** 3–17 kW (A2/W35)

**COP:** bis 4,4 (A2/W35)



Ausseneinheit der BIBLOCK12AC / BIBLOCK20AC



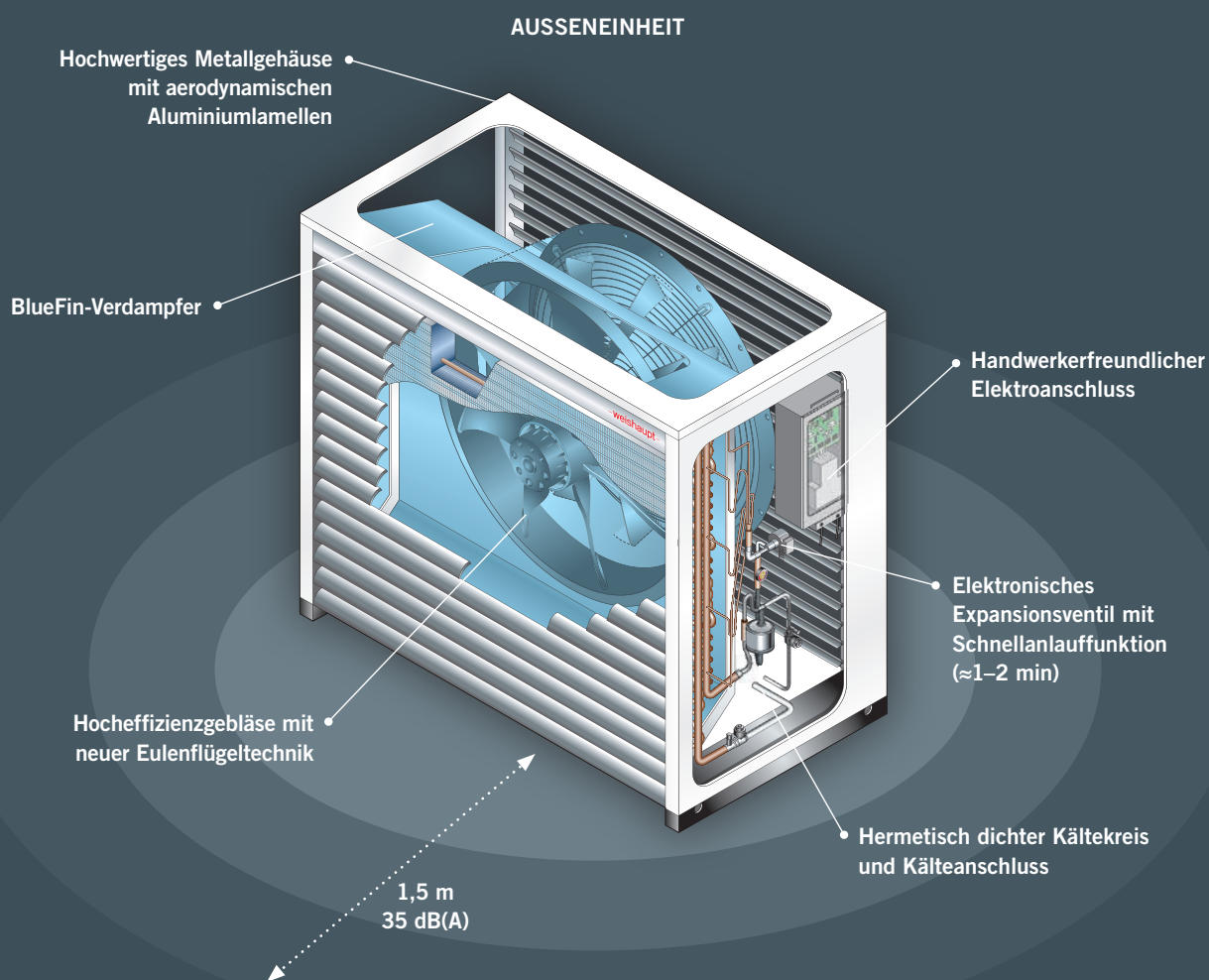
Luft/Wasser	Nennspannung	Modulationsbereich A2/W35	Leistungszahl A2/W35*	Max. Vorlauftemperatur	Schalldruckpegel (5 m Entfernung)	Abmessungen Außeneinheit in mm (B x H x T)
BIBLOCK12AC-RU40	400 V	3–10 kW	4,30	65 °C	24 dB(A)	1.220 x 1.213 x 748
BIBLOCK20AC-RU40	400 V	6–17 kW	4,41	65 °C	30 dB(A)	1.419 x 1.413 x 850

\* Angaben nach EN-14511



# AUFBAU DER AUSSENEINHEIT DER LUFT/WASSER SPLIT WÄRMEPUMPE BIBLOCK

ALLE DETAILS AUF EINEN BLICK



# DIE INNENEINHEIT: KRAFTVOLL UND KOMPAKT

## HOHE EFFIZIENZ UND VOLLAUSSTATTUNG

Die Inneneinheit bringt die der Außenluft entzogene Wärme auf Heizungsniveau. Für einen modulierenden Betrieb sorgen der laufige und kraftvolle Scroll-Verdichter und sein leistungsstarker Inverter. Sie ermöglichen Vorlauftemperaturen von bis zu 65 °C und arbeiten stets zuverlässig bei Außentemperaturen bis zu -22 °C. Der sehr gute COP-Wert beträgt 4,4 (bei A2/W35, BIBLOCK20AC). Verschiedenste Fördermöglichkeiten für den Endkunden ergeben sich durch die höchste Energieeffizienzklasse (A+++). Die Biblock ist eine voll ausgestattete Qualitätswärmepumpe: Das Entlüftungssystem, das Schlammabscheidesystem, eine 7 kW Notheizung und die Ausstattung für den Kühlbetrieb sind serienmäßig enthalten. Die Biblock ist sehr einfach zu bedienen. Zusätzlich zur intuitiven Bedienung an der Inneneinheit, kann die Steuerung bequem von Ihrem Wohnzimmer aus erfolgen. Dies ist über ein weiteres Bediengerät positioniert an Ihrem Wunschort oder per weltweitem Zugriff über eine App möglich.

### Luft/Wasser-Wärmepumpen BIBLOCK

**Leistungsbereich:** 3–17 kW (A2/W35)

**COP:** bis 4,4 (A2/W35)



Inneneinheit der BIBLOCK12AC / BIBLOCK20AC



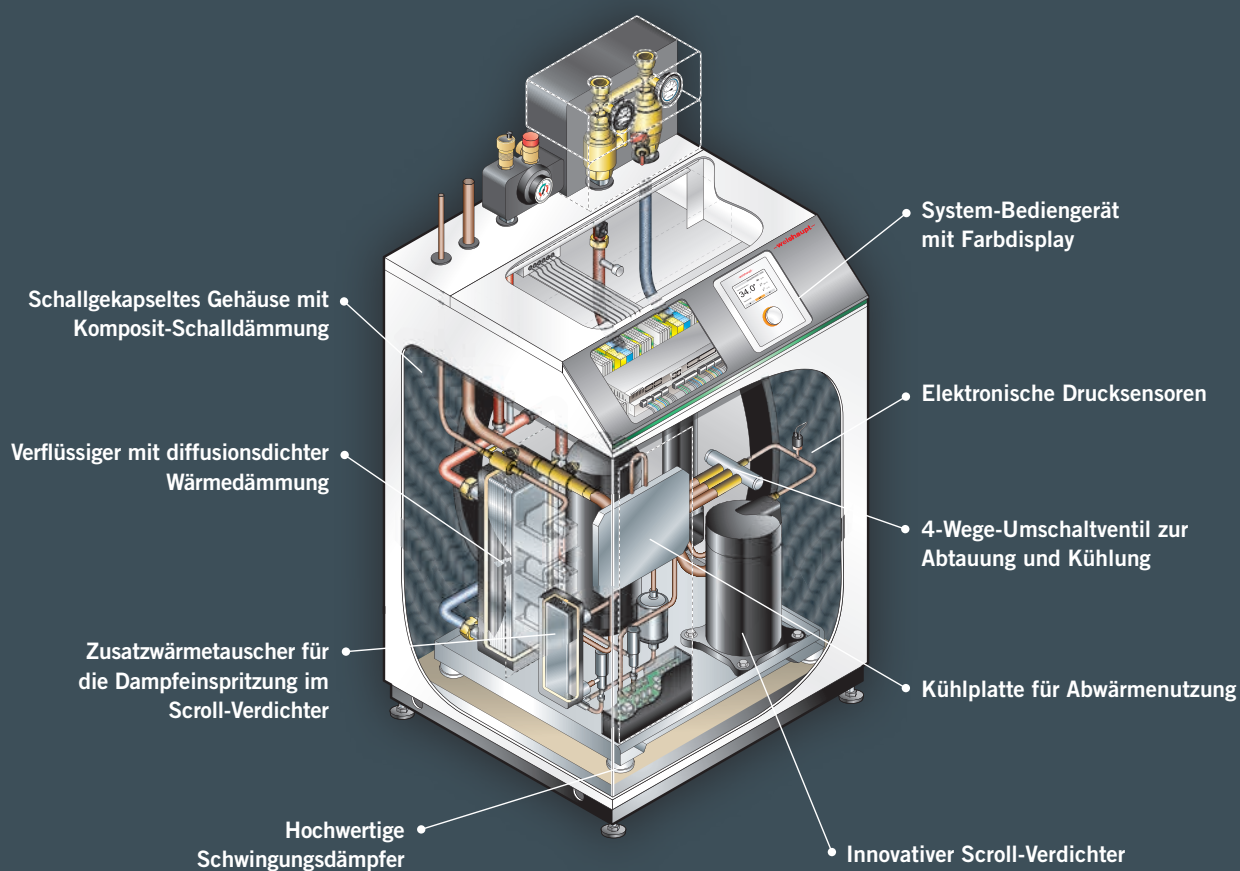
Luft/Wasser	Nennspannung	Modulationsbereich A2/W35	Leistungszahl A2/W35*	Max. Vorlauftemperatur	Abmessungen Inneneinheit in mm (B x H x T)
BIBLOCK12AC-RU40	400 V	3–10 kW	4,30	65 °C	680 x 1.250 x 752
BIBLOCK20AC-RU40	400 V	6–17 kW	4,41	65 °C	680 x 1.250 x 752

\* Angaben nach EN-14511

# AUFBAU DER INNENEINHEIT DER LUFT/WASSER SPLIT WÄRMEPUMPE BIBLOCK

ALLE DETAILS AUF EINEN BLICK

## INNENEINHEIT



# IDEAL FÜR MODERNISIERER

VERSORGT ALLES – VON DER FUSSBODENHEIZUNG BIS ZUM HEIZKÖRPER,  
BEI HÖCHSTEM WARMWASSERKOMFORT

Die Biblock verbindet viele anwenderfreundliche Annehmlichkeiten mit einer herausragenden Effizienz. Die Luft/Wasser-Wärmepumpe ist eine effiziente und leise Lösung für Modernisierer. Die verbesserte Dampfeinspritzung EVI (Enhanced Vapourized Injection) im invertergesteuerten Scroll-Verdichter gewährleistet eine erhöhte Vorlauftemperatur von bis zu 65 °C. Zusätzlich reduziert die Verbauung des Verdichters in der Inneneinheit die Lautstärke im Außenbereich und verhindert den Energieverlust zwischen außen und innen. Der in den Kältekreis integrierte Zusatz-Wärmetauscher mit elektronischem Expansionsventil erhöht die Effizienz der Wärmepumpe zusätzlich, da somit auch Verlustleistung nochmals genutzt und in den Heizkreis zurückgeführt wird. Außerdem ermöglicht der erhöhte WärmeKomfort die Nutzung sowohl von einer Fußbodenheizung als auch von Heizkörpern und wird damit unterschiedlichen Heizungsansprüchen gerecht – optimal also für Modernisierer.



# AM GERÄT, IM WEB, PER APP

HOHER BEDIENKOMFORT BEI DER BIBLOCK

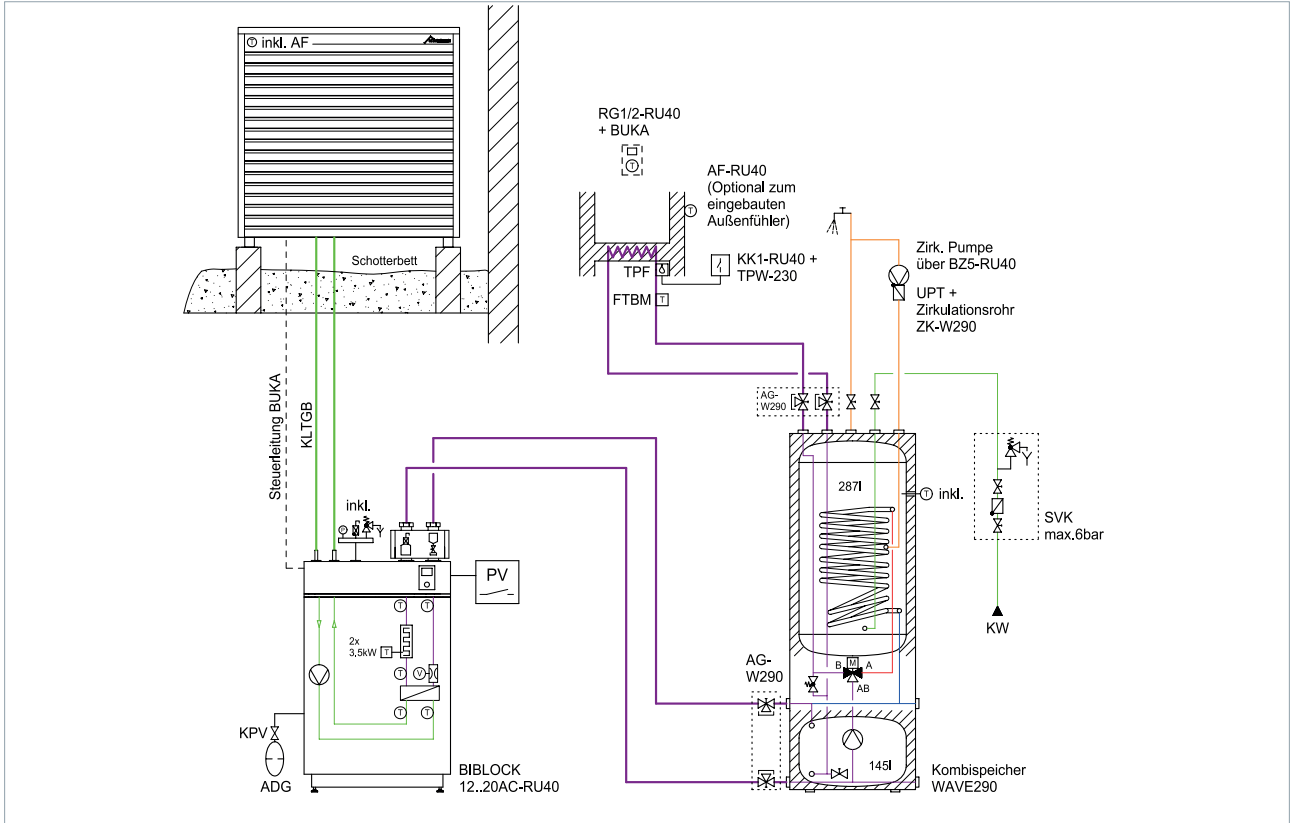


Die Bedienung der Biblock Wärmepumpe funktioniert ganz intuitiv mit simpler Symbolik und Steuerungslogik am Farbdisplay des Geräts oder einfach per App und im Web. Über ein Raumgerät lassen sich die Raumsolltemperatur und die Betriebsart eines Heizkreises einfach einstellen. Mithilfe der neuen Weishaupt App kann das Smartphone auf Wunsch zum Standard-Bedienelement für die Heizungsanlage werden. Auch für den Fachmann bedeutet das Weishaupt Energie-Management-System (WEM) einen deutlichen Komfortgewinn. Mit der Standard-Regelung können zwei Heizkreise und ein Warmwasser-Speicher geregelt werden. Darüber hinaus ist ein weiterer Heizkreis zuschaltbar. Praktisch: Der dritte Heizkreis wird über ein Erweiterungsmodul mit der zentralen Regeleinheit verbunden.

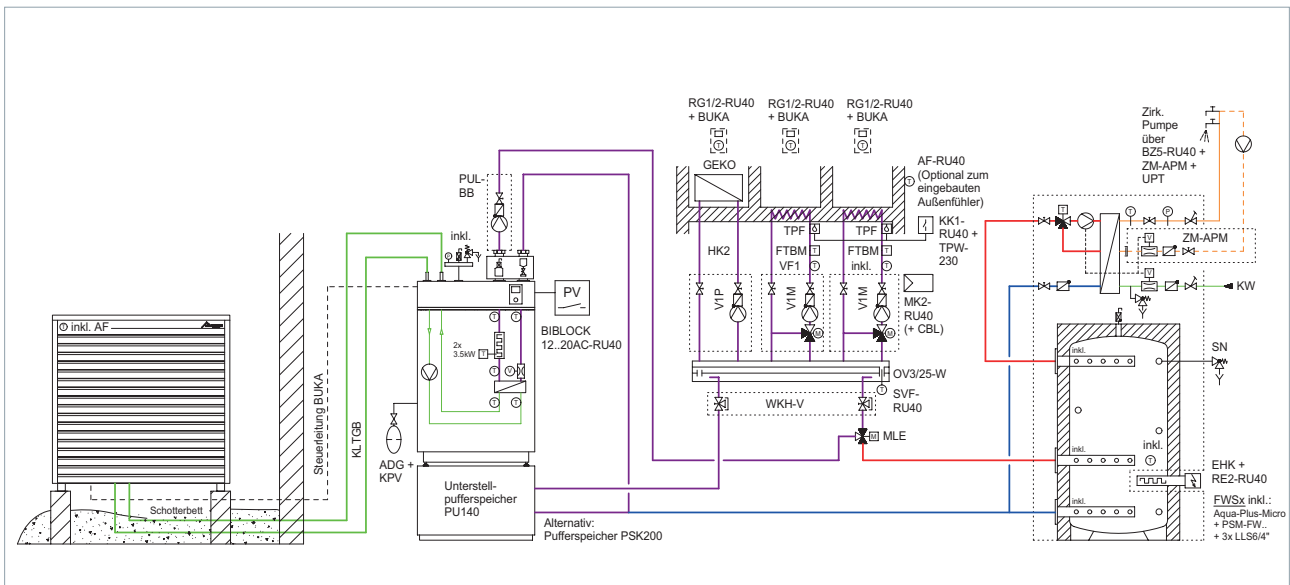


# SYSTEMBEISPIELE

ERPROBTE SYSTEME FÜR EINEN SICHEREN BETRIEB



**BIBLOCK mit Kombispeicher WAVE290 für einen direkten Heiz- und Kühlkreis und TWW-Bereitung**



**BIBLOCK mit Unterstellpuffer, zwei Mischerkreisen und einem Pumpenkreis für Heizen und Kühlen, TWW über Frischwasserstation**

# ZUBEHÖR

## DURCHDACHTE UND NÜTZLICHE ERGÄNZUNGEN



### Bodenkonsole

- Zur Befestigung der Außeneinheit Boden oder Flachdach
- Alternativ zum bauseitigen Streifenfundament
- Bestehend aus 2x Konsolen und 4x Endkappen
- Inkl. Montageschrauben



### Kondensat-Auffangwanne

- Für die gesammelte Ableitung des Abtau- und Kondenswassers
- Anschluss des mitgelieferten Heizkabels an die bestehende Regelung der Wärmepumpe
- Inkl. Montagematerial
- Zur einfachen Installation unter dem Verdampfer – Nachrüstung möglich
- Notwendig, wenn das Außengerät nicht auf versickerungsfähigem Boden montiert werden kann



### Raumgerät RG1/2-RU40

- Hochwertiges Design mit glasähnlicher Frontabdeckung
- Beleuchtetes Display
- Dreh-/Drückknopf und vier Touchflächen
- Integrierter Raumtemperaturfühler
- Anzeige von Temperaturen und Betriebszuständen
- Änderung der Raumsolltemperatur und der Betriebsart
- Verbindung über 2-Draht Buskabel
- Mit Wandkonsole



### Steuerung Zusatz-Mischerkreis

- Erweiterungsmodul für 2. Mischerheizkreis
- Zur Regelung eines 2. Mischerheiz(kühl)kreises
- Inkl. Vorlauffühler mit Befestigungsmaterial für Montage an Metallrohren
- Achtung: maximal ein zusätzlicher Mischerkreis möglich! (Max. 1 Pumpenkreis + 2 Mischerkreise)



### Online-Aufschaltung WEM-Portal

- Unterstützung durch den bösch Kundendienst bei der Online-Anbindung der Gaswandheizzentrale WTC-GW..-B bzw. der Wärmepumpe BIBLOCK..AC
  - Für WiFi-Bedienung über Internet mittels SmartPhone/iPhone bzw. PC
  - Android & iOS App kostenlos verfügbar
- Einweisung des Betreibers
- Funktionsumfang
  - Status, Betriebsdaten abfragen
  - Störabsetzung über PushUp-Funktion
  - Garantierte Nutzungsmöglichkeit für die Dauer von 5 Jahre
  - Gutschein mit Registrierungscode für den Anmeldevorgang
  - Zur Registrierung Ihres Heizsystems am WEM-Portal rufen Sie bitte die Internetseite auf: [www.wemportal.com](http://www.wemportal.com)



### Unterstell-Pufferspeicher

- Installation unter dem Innengerät der Biblock-Wärmepumpe möglich
- Belastbarkeit bis 290 kg möglich
- Für längere Laufzeiten und Unterstützung der Abtauung
- Geeignet für Heizen und Kühlen



### Kombinierter Puffer- und Warmwasserspeicher WAVE290

- Entwickelt für Betrieb mit Biblock Wärmepumpe
- 145 Liter Pufferspeicher
- 287 Liter Warmwasserspeicher
- Perfekt für den kleinen Technikraum im anspruchsvollen EFH
- Hocheffiziente, fixfertige Haustechnik für Direkt-Heizkreis
- Einfache, schnelle Installation

Weitere Zubehörteile (Regelung, Montage, Hydraulik und Dienstleistungen) können Sie unter [myboesch.at](http://myboesch.at) einsehen.

# KOMBINIERTER PUFFER- UND WARMWASSERSPEICHER WAVE290

## KOMPAKT UND EFFIZIENT DANK FLIEGENDEM BETRIEBSARTENWECHSEL

Der weiterentwickelte Kombispeicher WAVE290 – für den Einsatz in Kombination mit der Biblock-Wärmepumpe – vereint alle Komponenten, die für die Verbindung der Wärmepumpe mit dem Heizkreis erforderlich sind, in einem kompakten Gehäuse. Er enthält einen 290-Liter-Trinkwasserspeicher, einen 150-Liter-Pufferspeicher, Hydraulikkomponenten, eine Umwälzpumpe sowie ein dichtes 3-Wege-Umschaltventil. Dieses Modell des Kombispeichers ist in puncto Hydraulik und Leistung exakt auf die Biblock-Wärmepumpe abgestimmt. Die Aufstellung ist sehr flexibel, da die Wärmepumpe rechts und links angeschlossen werden kann. Der Montage- und Installationsaufwand des Kombispeichers WAVE290 ist sehr gering und die gesamte Anlage sehr platzsparend. Optional ist der Anschluss einer Zirkulationsleitung ebenso möglich wie eine stille Kühlung über die Flächenheizung ohne Taupunktunterschreitung. Dank fliegendem Betriebsartenwechsel zwischen Heizbetrieb und Warmwasserladung ist der Kombispeicher die effizienteste Lösung für das Einfamilienhaus.



WAVE290-BB12 / WAVE290-BB20

Type	Für Gerätetyp	Abmessungen Inneneinheit in mm (B x H x T)	Gewicht in kg	Art-Nr
WAVE290-BB12	BIBLOCK12AC-RU40	662 / 1.882 / 810	265	468517
WAVE290-BB20	BIBLOCK20AC-RU40	662 / 1.882 / 810	265	468518



# TECHNISCHE DATEN

Bezeichnung		BIBLOCK12AC-RU40	BIBLOCK20AC-RU40
Leistungsstufen	–	modulierend	modulierend
Nennheizleistung bei A2/W35	<b>kW</b>	3–10	6–17
Wärmeleistung/COP bei A2/W35 <sup>1)</sup> 1-Verdichter Betrieb	<b>kW</b>	4,98/4,30	9,93/4,41
Wärmeleistung/COP bei A2/W35 <sup>1)</sup> 2-Verdichter Betrieb	<b>kW</b>	–	–
Elektro-Heizeinsatz	<b>kW</b>	7	7
Kühlung	–	aktiv	aktiv
Nennkühlleistung bei A35/W18	<b>kW</b>	4,2–8,7	5–15
Kühlleistung / EER (A35/W18)	<b>kW</b>	6,7 / 4,1	10,7 / 3,9
Luft-Einsatzgrenzen (Heizbetrieb)	<b>°C</b>	–22...35	–22...35
Max. Vorlauftemperatur <sup>2)</sup>	<b>°C</b>	65	65
Heizwasser Nenndurchfluss ( $\Delta T=5K$ )	<b>m<sup>3</sup>/h</b>	0,86	1,7
Heizwasserdurchfluss minimal	<b>m<sup>3</sup>/h</b>	0,5	0,8
Wärmemengenzähler integriert	–	Ja	JA
Kältemittel/Gesamt-Füllgewicht	<b>Typ/kg</b>	R410A/4,5	R410A/5,5
GWP des Kältemittels <sup>3)</sup>	–	1924	1924
Max. Kältemittelleitungs-Länge	<b>m</b>	15	15
Max. Höhenunterschied	<b>m</b>	5	5
Abtauart (bedarfsabhängig)	–	Kreislaufumkehr	Kreislaufumkehr
Heizung Anschlussnennweite Gewinde	<b>Zoll</b>	6 / 4	6 / 4
Nennspannung	<b>V</b>	3 x 400 V	3 x 400 V
Absicherung / Typ	<b>A</b>	C 16	C 16
Empfohlener FI-Schutzschalter	–	allstromsensitiv Typ B (optional)	allstromsensitiv Typ B (optional)
Anlaufstrom	<b>A</b>	10	13

## Schalldaten

Schall-Leistungspegel nach EN12102	<b>dB(A)</b>	46	52
Schall-Leistungspegel nach EN12102 – abgesenkter Betrieb (Flüsterbetrieb):	<b>dB(A)</b>	44	–
Schall-Druckpegel in 5 m Entfernung	<b>dB(A)</b>	24	30
Schall-Druckpegel in 5 m Entfernung – abgesenkter Betrieb (Flüsterbetrieb):	<b>dB(A)</b>	22	–

## Abmessungen

Außeneinheit (H/B/T)	<b>mm</b>	1.213 / 1.220 / 748	1.413 / 1.419 / 850
Inneneinheit (H/B/T)	<b>mm</b>	1.250 / 680 / 752	1.250 / 680 / 752

## Gewicht

Ausseneinheit	<b>kg</b>	125	177
Inneneinheit	<b>kg</b>	190	199

1) Heizleistung bei COP-optimierter Betriebsweise nach EN 14511

2) Erreicht die Wärmepumpe ohne Zusatzheizung bis –3 °C Außentemperatur

3) Gemäß Sachstandsbericht IPCC 5

# WARTUNGSPAKETE IM ÜBERBLICK

## SICHERHEIT IM ABO



### **BASISPAKET ECONOMY (BE)**

Das Basispaket bietet Ihnen nicht nur die regelmäßige Wartung Ihrer Anlage. Auch die Reinigung und Nachjustierung von Bauteilen, eine Dichte- und Sicherheitskontrolle der Gas- und Ölteile sowie die Kontrolle der elektrischen Verdrahtung ist im Preis dieses Pakets inklusive. Zudem wird die Regelung getestet und auf Ihre Komfortwünsche hin eingestellt.



### **JAHRESPAKET EXKLUSIV (JE)**

Das Jahrespaket fasst die jährliche Wartung Ihrer Anlage sowie die Störungsbehebung in einem Paket zusammen. Neben der Optimierung Ihres Energieverbrauches werden bei der Jahreswartung die gegebenenfalls auftretenden Störungen sofort behoben. Dieses Paket ist in verschiedenen Varianten buchbar, dadurch ist die Jahreswartung die ideale Lösung für die unterschiedlichsten Ansprüche.



### **SORGLOSPAKET PREMIUM (SP)**

Das Sorglospaket ist der Vollkasko-Schutz für Ihre Heizung. Neben dem jährlichen Service ist im Sorglospaket eine Garantieverlängerung auf fünf Jahre enthalten. Zusätzliche Kosten sparen Sie sich, da die gegebenenfalls benötigten Ersatz- und Verschleißteile (laut Vereinbarung) bereits inkludiert sind.

**Sie erhalten die Vollgarantie für Ihre Heizung auf fünf Jahre!**





# BÖSCH DIENSTLEISTUNGEN IM ÜBERBLICK

## UNSER SERVICE – IHR GEWINN



### INBETRIEBNAHME & EINSCHULUNG

Unsere Mitarbeiter helfen Ihnen bei der richtigen Inbetriebnahme Ihrer neuen Heizung. Nachdem die Anlage vom Installateur montiert und vom Elektriker verkabelt worden ist, kontrolliert unser Kundendiensttechniker ob alles korrekt angeschlossen wurde.

Während des ersten Probetriebs werden – abhängig vom jeweiligen Gerät – die unterschiedlichsten Werte (z. Bsp. Druck, Abgas, Parameter, ...) kontrolliert und optimiert. Hierzu verwenden wir ISO-zertifizierte und kalibrierte Messsysteme. Danach wird die Anlage eingestellt und einreguliert. Die Anwendereinschulung ist bei der Geräteinbetriebnahme inbegriffen.



### STÖRUNGSBEHEBUNG

Der bösch Kundendienst bietet Ihnen den besten Service im Notfall. Die einfache telefonische Kontaktaufnahme mit unserem Kundendienst ist der erste Schritt zur Störungsbehebung. Gerne helfen wir am Telefon oder sind innerhalb kürzester Zeit direkt vor Ort.

Unser Ziel ist es immer, die Störung auf Anhieb zu beheben, dafür hat unser Techniker stets alle wichtigen Ersatzteile im Fahrzeug dabei. Zusätzlich zu unserem „fahrenden Lager“ stellen wir die Nachlieferung und Montage fehlender Teile innerhalb von 24 Stunden sicher.



### HEIZWASSERANALYSE

Oft wird unterschätzt, dass unser Wasser für die Zirkulationssysteme des Heizsystems nicht ganz so geeignet ist wie für uns Menschen. Auf Wunsch übernehmen wir die Analyse und normgerechte Füllung der Anlage. Denn rechtzeitiges Erkennen und Beheben von Missständen erspart unnötigen Ärger und Kosten!

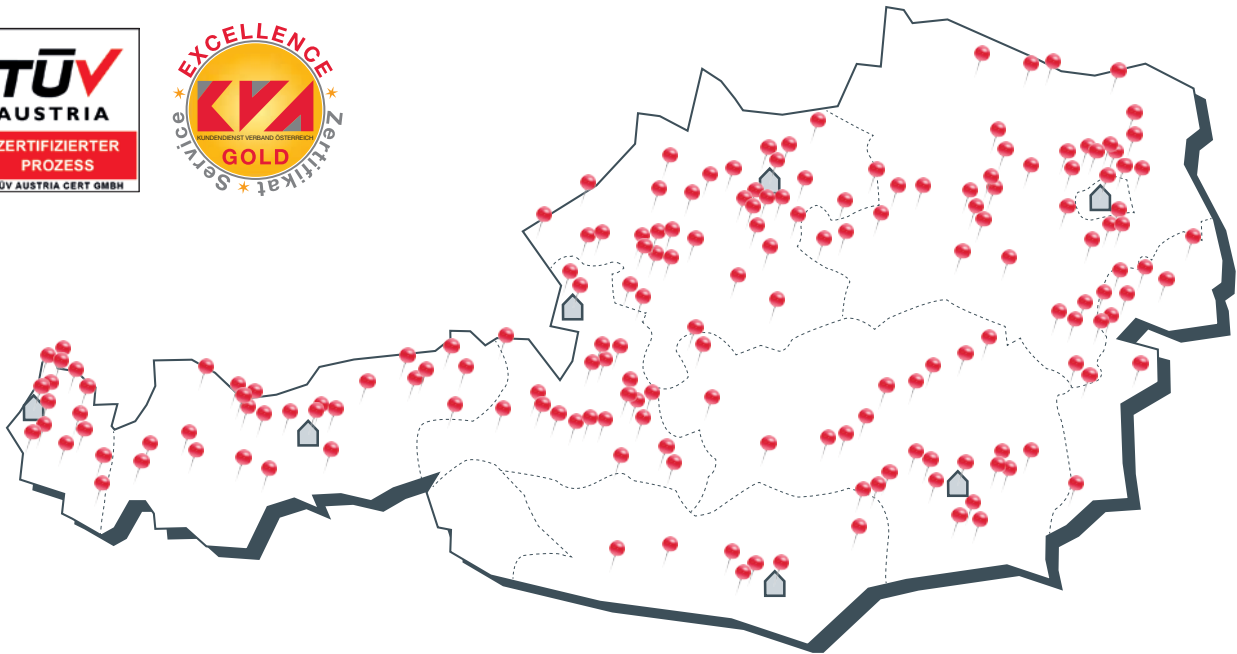


### SANIERUNGSBERATUNG

Keiner kennt Ihre Anlage so gut wie Ihr Kundendiensttechniker. Er weiß, wann es Zeit ist, die vorhandene Heizung durch eine neue zu ersetzen, um einen störungsfreien, durchgängigen und sparsamen Betrieb zu garantieren.

Er berät Sie (energie)neutral und unverbindlich. Gemeinsam mit unseren Sanierungsexperten im Innendienst finden wir die optimale Lösung für Ihre Anforderungen und Ihr Budget.

Unsere 230 Kundendiensttechniker sind für Sie vor Ort.  
365 Tage im Jahr sind wir für Sie erreichbar.



## DER PARTNER IHRES VERTRAUENS

### Walter Bösch GmbH & Co KG

6890 Lustenau, Industrie Nord 12  
T 05577 / 89986  
info@boesch.at  
www.boesch.at

### Tirol

6020 Innsbruck, Valiergasse 60  
T 0512/268820

### Salzburg

5101 Bergheim/Salzburg, Oberndorferstr. 16  
T 0662/453737

### Oberösterreich

4060 Linz/Leonding, Gerstmayrstr. 44  
T 0732/672189

### Wien, Niederösterreich, Burgenland

1230 Wien, Eitnergasse 5a  
T 01/8659536

### Steiermark

8045 Graz/Andritz, Neustiftweg 19  
T 0316/691114

### Kärnten

9020 Klagenfurt, Schaußgasse 5  
T 0463/319401

